

## ANKERPUNT BLOCKANCHOR

### OMSCHRIJVING

Doodgewichtanker met betonnen ballast. Het anker kan als vast ankerpunt dienen maar kan ook gedemonteerd worden om te verplaatsen. Geschikt voor dakvlakken met helling tot 5°.

### Voordelen

- Eenvoudige montage
- Geen doorboring van de dakhuid
- Geschikt voor 2 personen

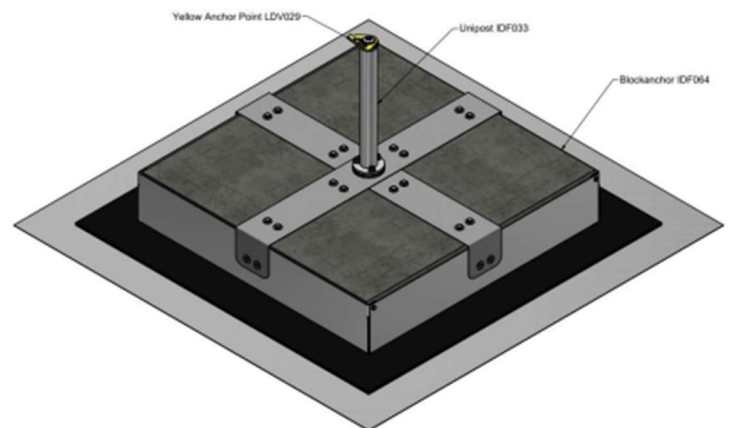
### Technische specificaties

Materiaal: gegalvaniseerde metaalplaat  
 Afmetingen: b x l x h: 105 x 105 x 20 cm  
 Ballast: 16 betongegels 50 x 50 x 5 cm  
 Gewicht: +/- 375 kg

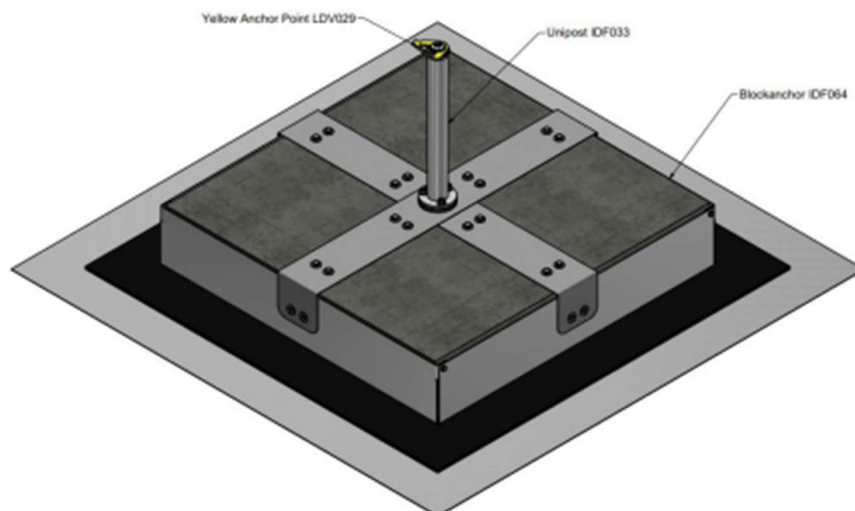
### SPECIFICATIES



volgens EN795 type E, gefabriceerd in de EU



doodgewichtanker BlockAnchor als ankerpunt



doodgewichtanker BlockAnchor met levenslijn