

Z E L F D R A G E N D N E E R K L A P B A A R H E K W E R K

Omschrijving

Het zelfdragend neerklapbaar hekwerk EVO is een collectieve valbescherming.

Ze is ontworpen om daken te beveiligen die niet publiek toegankelijk zijn, zonder de dakhuid te hoeven perforeren.

Ze worden gemonteerd in modules van 4,5 meter om gemakkelijk te kunne opklappen en neer te laten.

materiaal : aluminium

afwerking : brut

gewicht : 20 kg/m

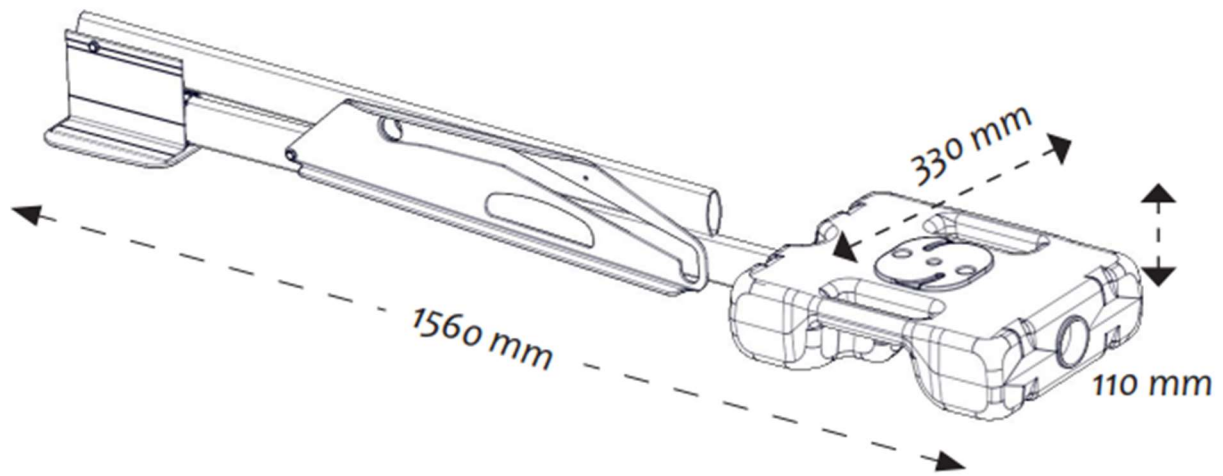
Het hekwerk wordt geplaatst op daken met een dakrand van minimum 10 cm.

Hoogte: 110 cm

Maximum afstand tussen de verticale steunen: 150 cm



Volledige module



Neergeklapte staander



Kit voor hoek



Neergeklapt hekwerk in de hoek