

## ANKERPUNT YELLOW EYE

### Omschrijving

Het verankeringspunt "YELLOW EYE" wordt vast op een dragende constructie gemonteerd om onderhoudsmensen te beveiligen tegen valgevaar.

### Voordelen

- Hoge zichtbaarheid door de gele kleur
- Ronddraaiend oog
- Tot 2 gebruikers
- Kan gebruikt worden voor een tijdelijke levenslijn

### Technische specificaties

Materiaal: roestvast staal AISI304



### SPECIFICATIES



volgens EN795 type A, gefabriceerd in de EU



testcertificaat 13.6.0197/A



X 2



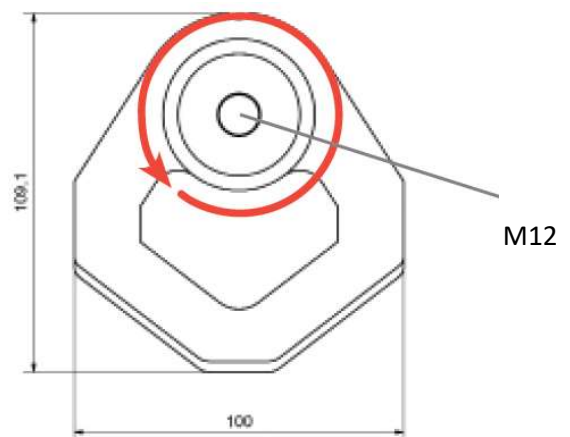
17 KN



> 25 KN



Ø 13 mm



ankerpunt Yellow Eye