

Z E L F D R A G E N D H E K W E R K E V O

Omschrijving

Het zelfdragend hekwerk EVO is een collectieve valbescherming.

Ze is ontworpen om daken te beveiligen die niet publiek toegankelijk zijn zonder de dakheid te hoeven perforeren.

materiaal : aluminium

afwerking : brut

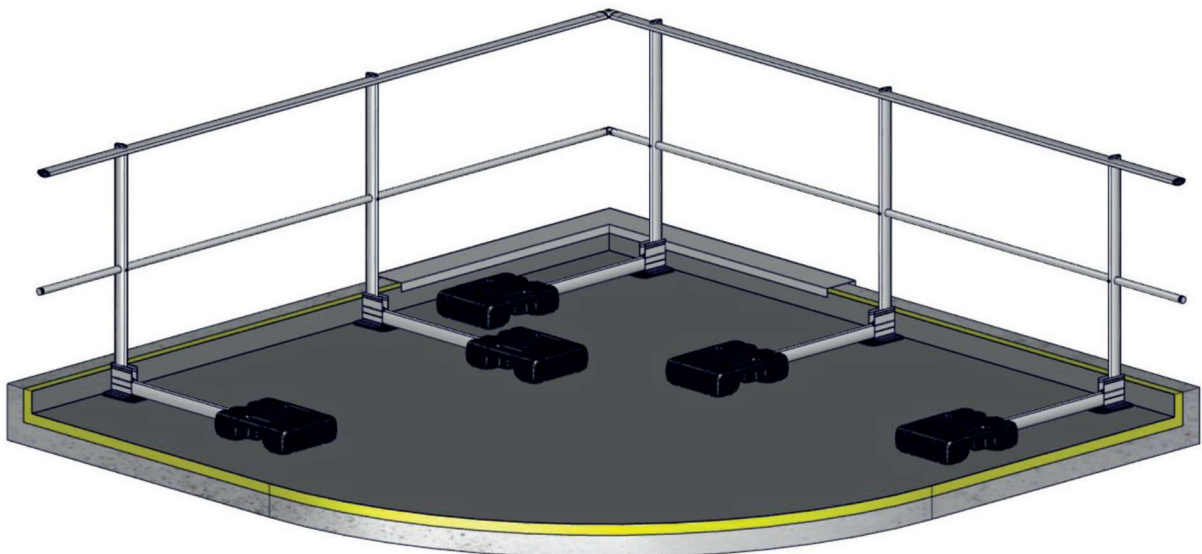
gewicht : 20 kg/m

Verticaal hekwerk

Het hekwerk wordt geplaatst op daken met een dakrand van minimum 10 cm.

Hoogte: 110 cm

Maximum afstand tussen de verticale steunen: 150 cm



Onderdelen



Verticale steun



beschermmatje

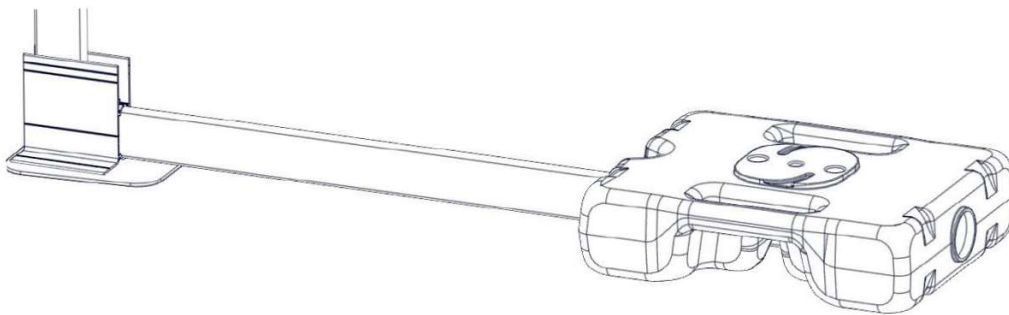


dwarsteun



teengewicht van 25 kg

Opbouw



Hellend hekwerk

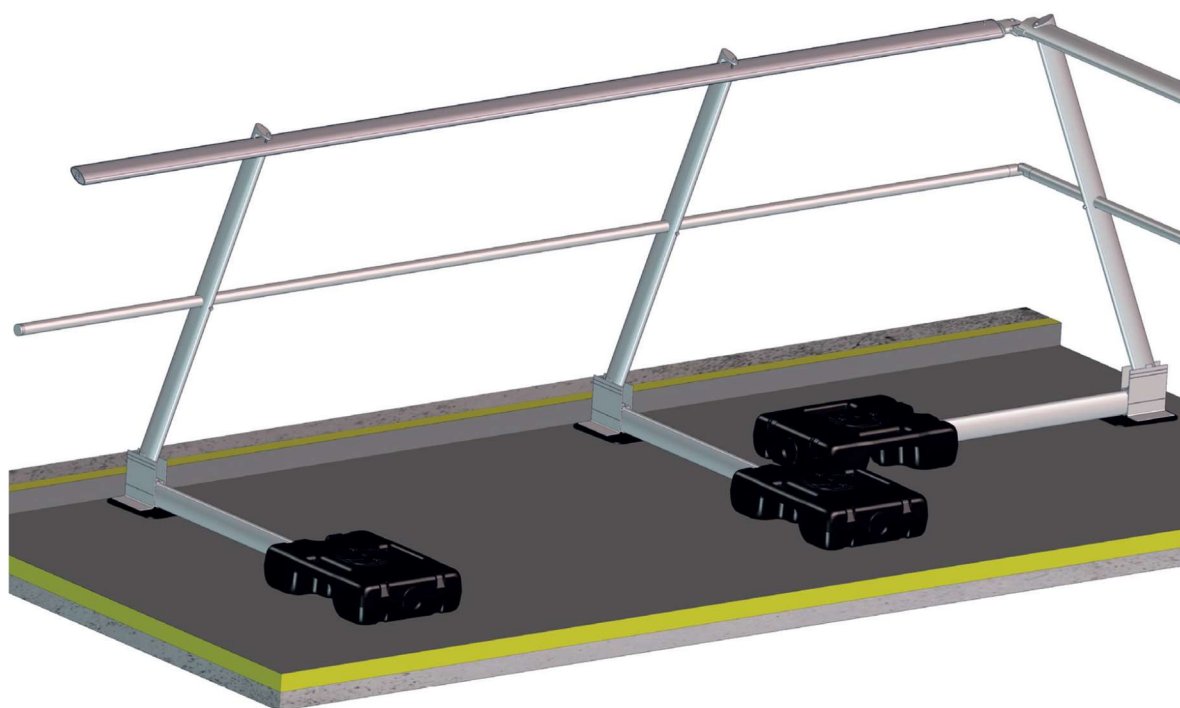
Hellend hekwerk wordt geplaatst om het minder zichtbaar te maken vanop de begane grond .

Het hekwerk wordt geplaatst op daken met een dakrand van minimum 16 cm.

Hoogte: 110 cm (verticaal gemeten)

Helling: 22°

Maximum afstand tussen de verticale steunen: 150 cm



Onderdelen



Hellende steun



beschermmatje



dwarsteun



tegengewicht van 25 kg

Opbouw

